

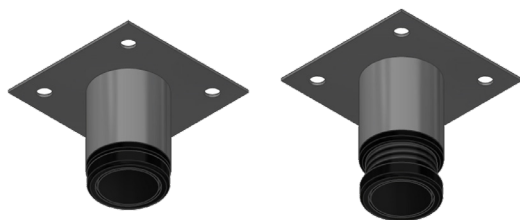
# Technický list

Vlastnosti produktu



## Nožičky k šokeru SHF 0311

<b>Model</b>	<b>Sap kód</b>	00038344
FSHF 0311	<b>Skupina artiklů</b>	Příslušenství



## Nožičky k šokeru SHF 0311

Model

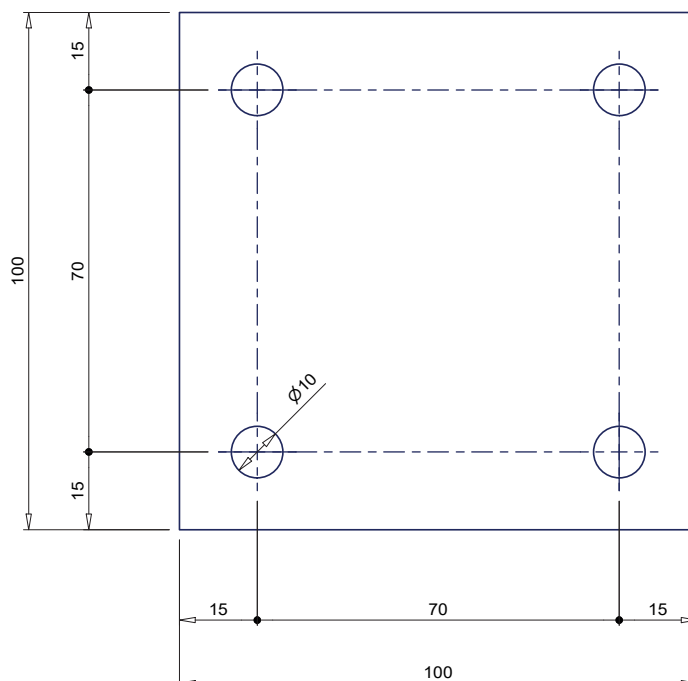
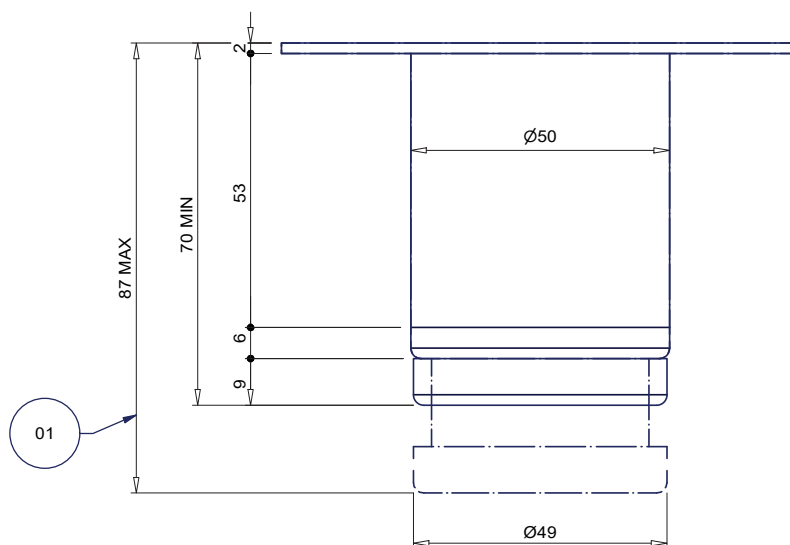
FSHF 0311

Sap kód

00038344

Skupina artiklů

Příslušenství



### Nožičky k šokeru SHF 0311

<b>Model</b>	<b>Sap kód</b>	00038344
<b>FSHF 0311</b>	<b>Skupina artiklů</b>	Příslušenství

**1. Sap kód:**

00038344

**6. Šířka brutto [mm]:**

10

**2. Šířka netto [mm]:**

10

**7. Hloubka brutto [mm]:**

10

**3. Hloubka netto [mm]:**

10

**8. Výška brutto [mm]:**

87

**4. Výška netto [mm]:**

70

**9. Hmotnost brutto [kg]:**

1.00

**5. Hmotnost netto [kg]:**

1.00

**10. Nastavitelné nožičky:**

Ano